

Jelling

40011081-1051

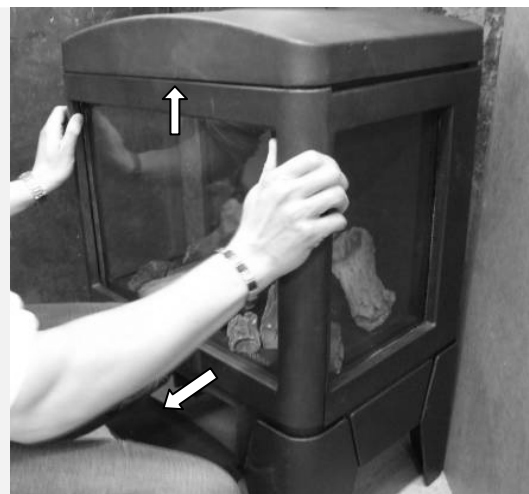


PT

Guia de instalação

PT

 **faber**



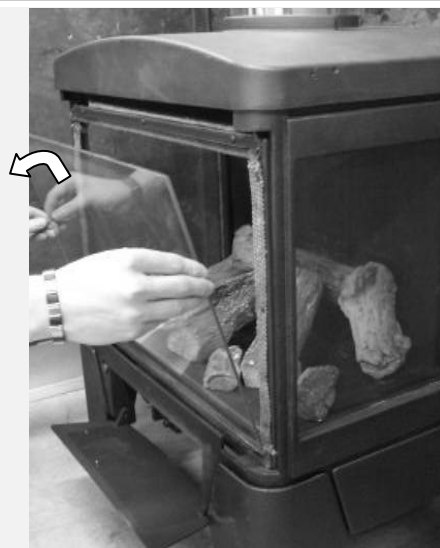
1.1



1.2



1.3



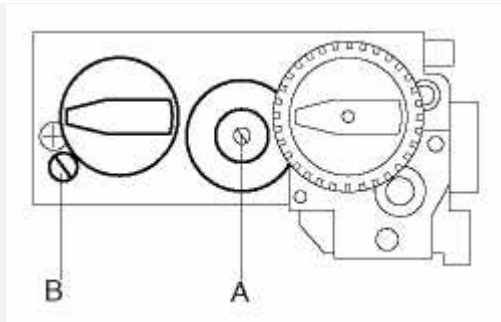
1.4



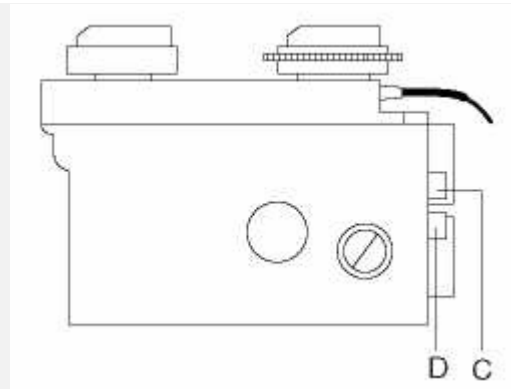
1.5



1.6



1.7



1.8

1 Introdução

O aparelho pode ser instalado apenas por pessoas qualificadas, de acordo com as instruções de segurança para utilização do gás. Recomendamos que leia este manual por completo urgentemente.

Este aparelho está em conformidade com as diretivas europeias relativamente a aparelhos a gás (Diretiva de Aparelhos a Gás) e possui a marca de certificação CE.

2 Instruções de segurança

- Este aparelho deve ser colocado, conectado e verificado anualmente de acordo com estas instruções de instalação, bem como os regulamentos nacionais e locais em vigor referentes à segurança com o gás (Instalação e Utilização).
- Verifique se os dados na placa de registo estão de acordo com o tipo local de gás e pressão domésticos.
- O instalador não tem permissão para alterar estes ajustes ou construções do aparelho!
- Não coloque pedaços de lenha falsa ou carvão em brasa no incinerador ou na câmara de combustão.
- Este aparelho foi feito para aquecer ambientes e torná-los aconchegantes. Isto quer dizer que todas as superfícies do aparelho, incluindo o vidro, podem ficar bastante quentes (com temperatura acima de 100°C). Uma exceção a isto são a parte inferior do aparelho e os controlos.
- Mantenha produtos inflamáveis a um raio de 0,5m do centro de irradiação do aparelho, e das aberturas para ventilação.
- Devido à circulação natural de ar do aparelho, a humidade e os componentes voláteis de tinta, materiais de construção, coberturas de pisos, etc., que ainda não secaram, podem ser sugados pelo sistema de convecção e depositados em superfícies frias como fuligem. É por este motivo que não se deve utilizar o aparelho logo após uma reforma.
- Quando o aparelho for ligado pela primeira vez, deixe o fogo queimar na potência máxima por várias horas para que a camada de laqueado tenha uma oportunidade de secar, e os possíveis vapores liberados podem ser

removidos com segurança através da ventilação. Recomendamos que fique fora do cómodo o máximo que puder durante este processo!

- Observe que:
 1. toda a embalagem deve ser removida.
 2. crianças e animais não devem estar presentes no cómodo.

3 Requerimentos de instalação

3.1 Distância mínima ao redor do fogo

Lembre-se de que deve haver uma distância mínima de 70 milímetros entre o vidro lateral do aparelho e a parede. No lado de trás do aparelho, a distância deve ser de 30 milímetros.

3.2 Requerimentos para o sistema de tubulação e saídas

- Deve-se sempre utilizar os materiais recomendados pela Faber International Ltda. A Faber International Ltda. pode garantir um funcionamento correto do aparelho somente se estes materiais forem utilizados.
- O lado de fora do material da tubulação concêntrica pode atingir uma temperatura de aproximadamente 150°C. Se a tubulação passar por paredes ou tetos combustíveis, certifique-se de que esteja adequadamente isolada e protegida, observando as distâncias recomendadas.
- Certifique-se de que a tubulação seja afixada a cada dois metros quando for longa, de forma que o peso da tubulação não descansa no aparelho.
- Não deve iniciar a utilização com um tubo concêntrico cortado e conectado diretamente no aparelho.

3.3 Terminais

As saídas da tubulação podem terminar numa parede externa ou no telhado. Verifique se a saída desejada está de acordo com os requerimentos locais referentes a bons sistemas de funcionamento e ventilação. Para um funcionamento correto, o terminal deve estar a pelo menos 0,5m de distância de:

- Cantos da construção.
- Beiradas e áreas descobertas do telhado.
- Beirais (exceto os cavaletes do telhado).

3.4 Chaminé existente

Também é possível conectar o aparelho a uma chaminé existente. A chaminé funciona como fornecedora de ar, e um tubo de aço inoxidável flexível passando por toda a chaminé remove o gás de combustão. O tubo de aço inoxidável flexível de Ø 100 mm deve possuir a certificação CE para temperaturas acima de 600°C.

A chaminé deve estar em conformidade com os seguintes requerimentos:

- O diâmetro do sistema de tubulação de ser de, no mínimo, 150x150 mm.
- Não deve haver mais de um aparelho conectado ao mesmo tubo.
- A chaminé deve estar em boas condições
 - Sem vazamentos e
 - Deve ser limpo e adequadamente.

Para mais informações sobre conexões com sistemas de tubulação existentes, veja a secção "Conexões" deste manual.

4 Preparação e Instruções de instalação

4.1 Conexão do gás

A conexão do gás deve estar em conformidade com padrões locais válidos.

Recomendamos que a tubulação do medidor até o aparelho deve ser de tamanho adequado, com uma tampa de isolamento de gás que deve estar sempre acessível, próxima ao aparelho. Posicione a conexão do gás de forma que possa ser acedida facilmente e que, antes de efetuar reparos, o incinerador possa ser desconectado em qualquer momento.

4.2 Conexão elétrica

Se estiver a utilizar um adaptador para fornecimento de energia, deve ser instalada uma fonte de alimentação de 230VAC - 50Hz perto da lareira.

4.3 Preparação do aparelho

- Remova a embalagem do aparelho. Certifique-se de que os tubos de gás debaixo do aparelho não estejam danificados.
- Ache um espaço vazio para posicionar a armação e o vidro.
- Remova a armação (se necessário) e o vidro e retire as peças embrulhadas separadamente de dentro do aparelho.
- Prepare a conexão do gás com a válvula de controlo do gás.

4.4 Posicionamento do aparelho

Leve os requerimentos de instalação em conta (ver capítulo 3)

4.5 Montagem dos materiais da saída de emissão de fumaça

- No caso de um terminal na parede ou no teto, o orifício deve ser pelo menos 5mm mais espesso que a tubulação.
- As partes horizontais devem ser instaladas a uma inclinação (de 3 graus) acima do aparelho.
- Construa o sistema a partir do aparelho. Se isto não for possível, utilize um tubo ajustável.
- Para encaixar o sistema, deve ser utilizado um tubo cortado de ½ metro. Certifique-se de que o tubo interno seja sempre 2cm mais longo que o tubo externo. Os terminais na parede e no teto também são encurtados. Estas partes devem ser afixadas com um parafuso macho.
- Não isole o material da tubulação embutida, mais deixe que seja ventilado (aproximadamente 100 cm²)

5 Remoção do vidro

- Remova a armação de ferro deslizando-a para cima e virando-a para baixo na sua direção (ver figs. 1.1 e 1.2).
- Segure o vidro e, simultaneamente, remova todas as quatro presilhas do vidro (ver figs. 1.3 e 1.4). Retire o vidro.

Antes de colocar o vidro: verifique se o cordão de lacre do vidro está em boas condições e se está adequadamente selado. Certifique-se de que não haja impressões digitais no vidro. Não será possível remover as impressões digitais após deixar o aparelho queimar por um tempo (as impressões ficam

marcadas para sempre).

6 Posicionamento do material decorativo

Não se deve adicionar mais materiais ou materiais diferentes à câmara de combustão. Mantenha o incinerador sempre longe do material decorativo!

6.1 Colocação das lenhas falsas

- Insira as lenhas falsas. Certifique-se de que estejam adequadamente conectadas aos tubos incineradores (ver fig. 2.1 ou o cartão fornecido com instruções relativamente a lenhas falsas).
- Então, divida as pedras e a serragem na câmara de combustão. Evite cobrir a(s) fenda(s) de ventilação.
- Coloque o vidro e verifique a imagem do fogo.

7 Verificar instalação

7.1 Verificar a ignição do incinerador principal

Ligue o incinerador principal de acordo com as instruções no manual.

- Verifique se a luz indicadora está corretamente posicionada sobre o incinerador principal, e se não está coberta pela serragem, por lenhas falsas ou por pedras.
- Verifique a ignição do incinerador principal nas potências máxima e mínima (a ignição deve acontecer rápida e facilmente).

7.2 Verificar se há vazamento de gás

Verifique se há vazamentos de gás em todas as conexões e articulações com um detector de vazamentos ou spray.

7.3 Verificar a pressão e a pré-pressão do incinerador

Verifique se a pressão do incinerador e a pressão de entrada medidas são compatíveis com os dados indicados na placa de registo

Medição da pressão de entrada:

- Desligue a tampa de controlo do gás.
- Gire a válvula de medição de pressão D (ver figura 2.2) algumas vezes e conecte uma mangueira de medição de pressão à válvula.
- Realize esta medição quando o aparelho estiver ligado em potência

máxima e quando a luz indicadora estiver acesa.

- Se a pressão de entrada for grande demais, o aparelho não deve ser conectado.

Medição da pressão do incinerador:

Realize esta medição somente se a pressão de entrada estiver correta.

- Abra o orifício de teste de pressão C (ver figura 2.2) com algumas voltas e conecte a mangueira de medição da pressão à válvula de controlo do gás.
- A pressão deve ser equivalente ao valor indicado na placa de registo. Caso haja desvios, contacte o seu revendedor.

* Feche as válvulas de medição de pressão e verifique se há vazamentos.

7.4 Verificar imagem das chamas

Deixe que o aparelho queime por aproximadamente 20 minutos na potência máxima e verifique os seguintes critérios na imagem das chamas:

1. A distribuição das chamas
2. As cores das chamas

Se um ou ambos os critérios forem inaceitáveis, verifique:

- A posição das lenhas falsas e/ou a quantidade de pedras ou serragem no incinerador.
- Se há vazamento nas conexões da tubulação (no caso de chamas azuis).
- Se o restringente de tubulação correto foi montado.
- Se as saídas:
 - dos terminais na parede estão instaladas corretamente.
 - dos terminais no teto estão posicionadas e afixadas corretamente.
- Se o sistema de tubulação foi calculado corretamente.



8 Instruções ao cliente

- Recomendamos que o aparelho seja verificado anualmente por um técnico competente para garantir uma utilização segura e uma vida útil longa do produto.
- Aconselhamos e instruímos o cliente acerca da manutenção e limpeza do vidro. Enfatizamos o risco de queimadura de impressões digitais.
- Instruímos o cliente acerca da operação do aparelho e do controlo remoto, incluindo a troca das pilhas e o ajuste do receptor para a primeira utilização.
- Cedemos ao cliente:
 - Manual de instalação
 - Manual de instruções
 - Cartão de instruções para lenha falsa
 -

9 Manutenção anual

9.1 Limpeza e cuidados:

- Verifique e, se necessário, limpe:
 - A luz indicadora
 - O incinerador
 - A câmara de combustão
 - O vidro
 - As lenhas para que não rachem
 - As saídas

9.2 Troque:

- Se necessário, as pedras ou a serragem.

9.3 Limpeza do vidro

A maior parte dos depósitos pode ser removida com um pano seco. Utilize um agente de limpeza de cerâmica para limpar o vidro.

Observação: evite deixar impressões digitais no vidro, pois serão permanentemente queimadas no vidro quando o aparelho for utilizado!

Realize a verificação de acordo com as instruções no capítulo 7, "Verificar instalação".

10 Conversão para um tipo diferente de gás (por exemplo, gás propano)

Este procedimento pode ser feito somente através da instalação correta do incinerador. Para tanto, contacte o seu revendedor.

Não se esqueça de mencionar o tipo e o número de série do aparelho ao fazer o pedido.

11 Cálculo do sistema de tubulação

As possibilidades de comprimento dos tubos e os restridentes possíveis foram organizados numa tabela (ver capítulo 12). Esta tabela serve para comprimentos horizontais e verticais.

- Para definir o comprimento vertical, todos os comprimentos da tubulação na direção vertical devem ser somados.
 - Os terminais no teto sempre contam como 1 metro.
- Para definir o comprimento horizontal, todos os comprimentos da tubulação na direção horizontal devem ser somados.
 - Toda curva de 90° na parte horizontal conta como 2 metros.
 - Toda curva de 45° na parte horizontal conta como 1 metro.
 - Curvas da vertical para a horizontal ou vice-versa não são levadas em conta no cálculo.
 - Os terminais na parede sempre contam como 1 metro.

Se houver trânsito abaixo de 45°, os comprimentos verticais e horizontais reais deverão ser calculados.

11.1 Pontos de interesse particular:

- O comprimento máximo da chaminé é 12 metros.
- Nunca se deve iniciar com uma curva de 90° ou 45° a partir do aparelho.
- Deve-se sempre iniciar com um metro vertical se o trânsito horizontal for maior que um metro.
- Nunca se deve começar com um tubo cortado a sair do aparelho.

11.2 Exemplos de cálculos

Exemplo de cálculo 1

Os comprimentos horizontais

Comprimento dos tubos C+E = 1 + 1 2 m

Curvas D = 1 x 2 m 2 m

Total
4 m

Os comprimentos verticais

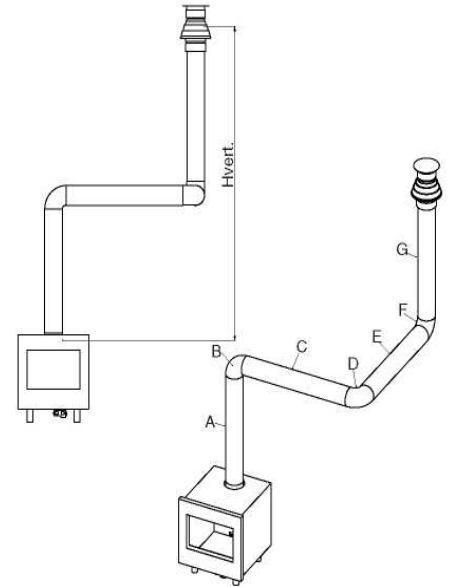
Comprimento do tubo A

1 m

Terminal no teto G

1 m

Total
2 m



Exemplo de cálculo 2

Os comprimentos horizontais

Comprimento dos tubos J + L = 0,5 +

0,5 1 m

Curvas K+ M = 2 + 2 m

4 m

Terminal na parede

1 m

Comprimento horizontal total

6 m

Os comprimentos verticais

Comprimento do tubo H

1 m

Total

1m

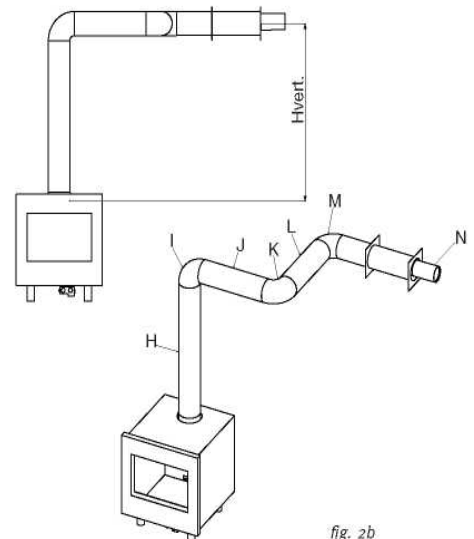


fig. 2b

12 Tabela

Encontre os comprimentos verticais e horizontais corretos na tabela.

Caso o resultado seja um "x", ou se os valores estiverem fora da tabela, a combinação não é permitida. O valor encontrado indica a

espessura do restrigente a ser colocado ("0" significa que não se deve colocar um restrigente).

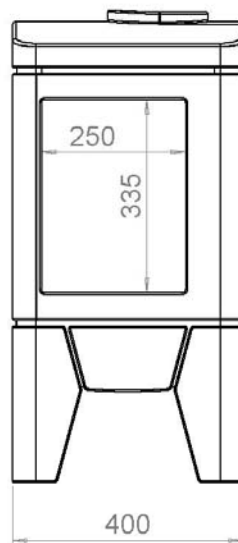
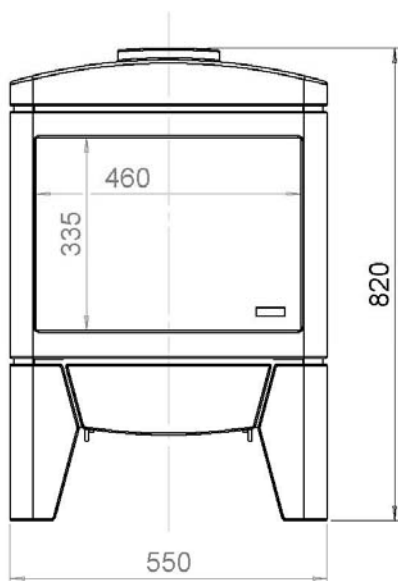
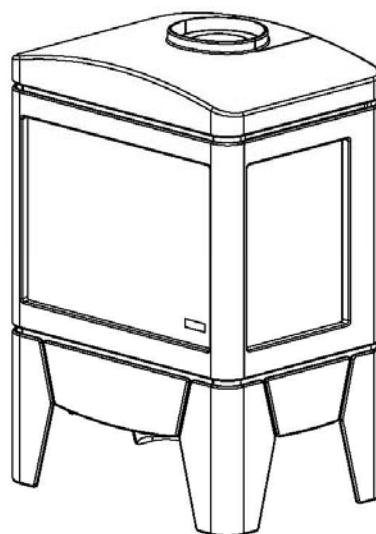
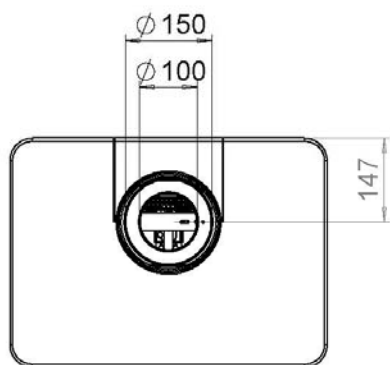
Normalmente, há um restrigente de 30mm pré-instalado

		Horizontal						
		0	1	2	3	4	5	6
vertical	0	X	X	X	X	X	X	X
	0.5	X	X	X	X	X	X	X
	1	30	0	0	X	X	X	X
	1.5	30	30	0	0	0	X	X
	2	30	30	30	0	0	0	0
	3	40	30	30	30	0	0	0
	4	40	40	30	30	30	0	0
	5	50	40	40	30	30	30	0
	6	50	50	40	40	30	30	30
	7	60	50	50	40	40	30	X
	8	60	60	50	50	40	X	X
	9	60	60	60	50	X	X	X
	10	65	60	60	X	X	X	X
11	65	65	X	X	X	X	X	
12	65	X	X	X	X	X	X	

13 Dados técnicos

Gascat.		I12H3+	I12H3+	I1 2H3+
Toesteltype		C11 C31	C11 C31	C11 of C31
Gás de referência		G20	G30	G31
Entrada líquida	kW	6.5	6.5	6.5
Classe de eficiência		2	2	2
Classe NOx		4	4	4
Pressão de entrada	mbar	20	30	37
Taxa de gás a 15°C e 1013mbar	l/h	690	200	255
Taxa de gás a 15°C e 1013mbar	gr/h		500	480
Pressão no incinerador na potência máxima	mbar	10	22	24.5
Injetor do incinerador principal	mm	3x1.50	3x0.9	3x0.9
Redução da restrição na entrada	mm	1.6	0.85	0.85
Montagem do piloto		SIT160	SIT160	SIT160
Código		Nr 51	Nr 30	Nr 30
Diâmetro de entrada / saída	mm	Ø 100-150	Ø 100-150	Ø 100-150
Válvula de controlo do gás		GV36	GV36	GV36
Conexão do gás		1 3/8"	1 3/8"	1 3/8"
Conexão elétrica	V	220	220	220
Receptor de pilhas	V	4x 1,5 AA	4x 1,5 AA	4x 1,5 AA
Emissor de pilhas	V	9	9	9

14 Dimensões







 **faber**